



371239 (E7GREDGS0U)

Halbmodul-Elektrogrill,  
Tischgerät

## Kurzbeschreibung

### Artikel Nr. \_\_\_\_\_

Zur Montage auf offenen Unterbauten, Brückenträgern oder bodenfreien Systemen. Heizung durch Incoloy-Heizelemente unter der Grillfläche. Leicht zum Reinigen abnehmbare Grillroste aus Gusseisen. Die Gusseisenroste können zum Grillen von Fisch oder Fleisch gedreht werden. Außenverkleidung aus Edelstahl mit Scotch Brite Schliff. Einteilig gepresste Deckplatte aus 1,5 mm dickem Edelstahl. Rechtwinklige Abkantungen ermöglichen bündige Verbindung zwischen Geräten.

## Hauptmerkmale

- Gerät zur Montage auf offene Unterbauten, Brückenkonsolen oder bodenfreie Systeme.
- Beheizung durch armierte Incoloy Heizelemente unber der Kochplatte.
- Dreiseitiger, hoher Edelstahl-Spritzschutz, leicht abnehmbar zum Reinigen in einer Geschirrspülmaschine.
- Gussroste auf 2 Ebenen arretierbar.
- Nach vorn schwenkbares Heizelement für leichte Reinigung.
- Die niedrige Temperatur der Außenverkleidung ermöglicht ein Arbeiten in voller Sicherheit.
- Energieregulierung über Regelschalter.
- Kochgitter aus hochbeständigem, emailliertem Gusseisen zur leichten Reinigung.
- Geeignet für die Installation auf der Arbeitsplatte.

## Konstruktion

- Außenverkleidung aus Edelstahl mit Scotch Brite Schliff.
- Einteilige tiefgezogene 1,5 mm dicke Deckplatte aus Edelstahl.
- Gerät mit rechtwinkligen Seitenkanten für bündige Verbindung der Gerät nebeneinander ohne Ritzen und Schmutzecken.
- IPx4-Wasserschutz.

Genehmigung: \_\_\_\_\_

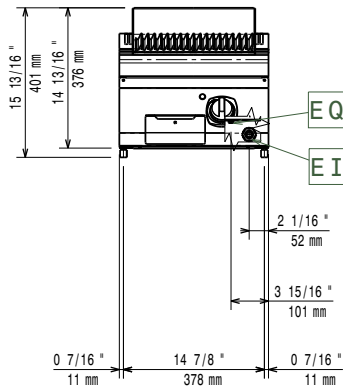
### Serienmäßiges Zubehör

- 1 St. Schaber für Roste aus Gusseisen PNC 206422

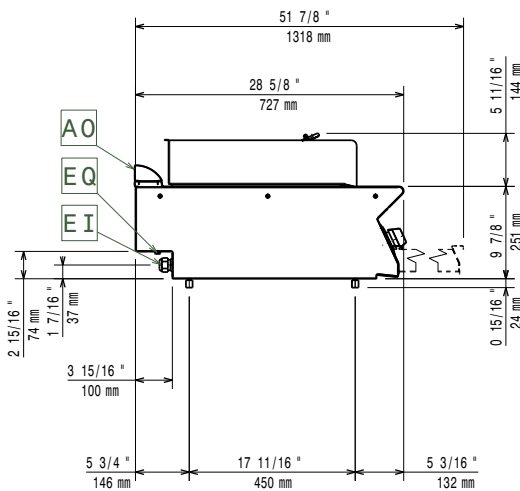
### Optionales Zubehör

- Verbindungs-/Dichtungsmittel PNC 206086
- Träger für Brückeninstallation, 800 mm PNC 206137
- Träger für Brückeninstallation, 1000 mm PNC 206138
- Träger für Brückeninstallation, 1200 mm PNC 206139
- Träger für Brückeninstallation, 1400 mm PNC 206140
- Träger für Brückeninstallation, 1600 mm PNC 206141
- Träger für Brückeninstallation, 400 mm PNC 206154
- Rückseitiger Abgaskamin, 400 mm PNC 206303
- Seitlicher Handlauf rechts/links Marine für XP700 PNC 206307
- RÜCKS. HANDLAUF 800 MM - MARINE PNC 206308
- Netzgitter für Abzugskanal, 400 mm (700XP/900) PNC 206400
- Edelstahlrost mit Ablaufrinnen 400mm für freistehende, V-förmige Grillgeräte (700XP) PNC 206415
- Bausatz zur Höhenverstellung von Grillrosten PNC 206418
- Schaber für Grillgerät mit Ablaufrinnen - Tischgeräte PNC 206421
- Schaber für Roste aus Gusseisen PNC 206422
- Front-Handlauf, 400 mm PNC 216046
- Front-Handlauf, 600 mm PNC 216047
- Front-Handlauf, 1200 mm PNC 216049
- Front-Handlauf, 1600 mm PNC 216050
- Breiter Handlauf, Portionierbord, 400 mm PNC 216185
- Breiter Handlauf, Portionierbord, 800 mm PNC 216186
- 2 Seitenblenden für Tischgeräte PNC 216277

Front

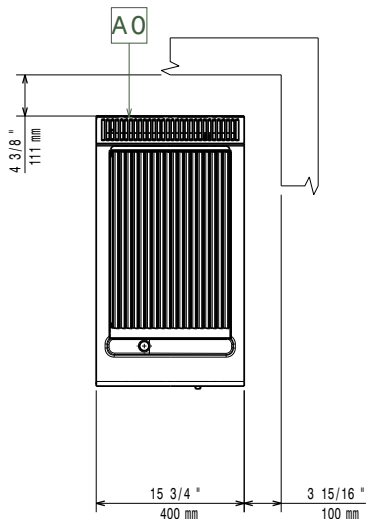


Seite



EI = Elektroanschluss  
 EQ = Equipotentialschraube

oben



## Elektrisch

<b>Netzspannung:</b>	380-400 V/3N ph/50/60 Hz
<b>Vorbereitet für:</b>	380-400V 3N- 50/60Hz
<b>Anschlusswert:</b>	3,6-4kW
<b>Gesamt-Watt</b>	4 kW

## Schlüsselinformation

If appliance is set up or next to or against temperature sensitive furniture or similar, a safety gap of approximately 150 mm should be maintained or some form of heat insulation fitted.

<b>Nettogewicht:</b>	32 kg
<b>Versandgewicht:</b>	41 kg
<b>Versandhöhe:</b>	530 mm
<b>Versandlänge:</b>	460 mm
<b>Versandtiefe:</b>	820 mm
<b>Versandvolumen:</b>	0.2 m <sup>3</sup>
<b>Zertifizierungsgruppe</b>	N7GE
<b>Garflächenlänge:</b>	316 mm
<b>Garflächentiefe:</b>	478 mm